

# ZYXEL

## VMG3912-B10K

Dual WAN VDSL2 Gateway with  
802.11n and 802.11ac



### Quick Start Guide

ENGLISH | TÜRKÇE

### Package Contents



Device



Power Adapter



Ethernet Cable



Phone Cable



DSL Splitter



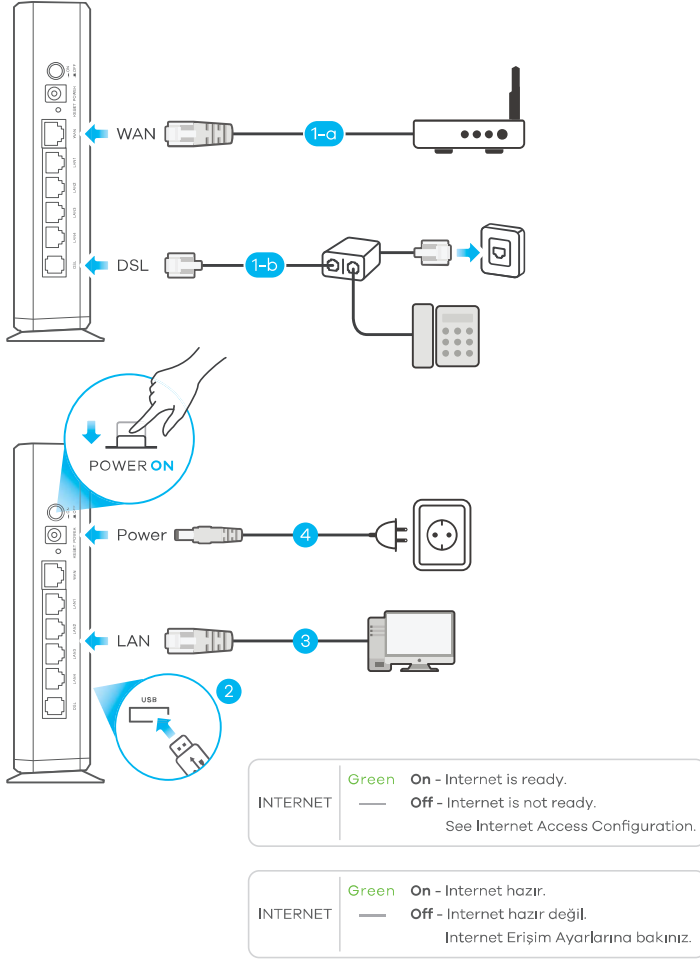
Quick Start  
Guide

#### EU Importer

Zyxel Communications A/S  
Gladsaxevej 378, 2. th. 2860 Søborg, Denmark  
<http://www.zyxel.dk>

Copyright © 2019 Zyxel Communications Corp. All Rights Reserved.

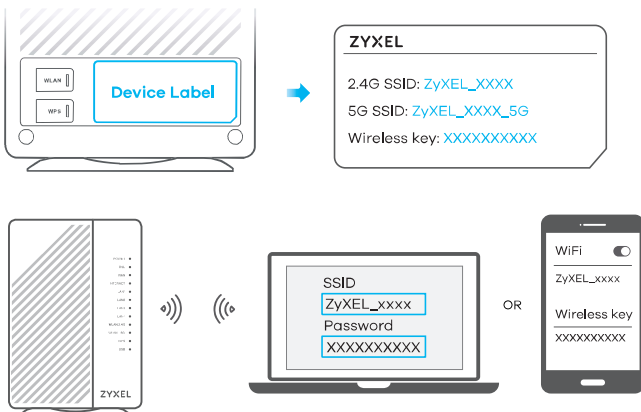
## Step 1 Hardware Connection



- EN** 1-a Use an Ethernet cable to connect the WAN port to a gateway modem.  
1-b Use the gray phone cable to connect the DSL port to a DSL splitter or directly to the telephone wall outlet.  
2 Connect a 3G dongle (optional).  
3 Connect a computer to the LAN port using the yellow Ethernet cable (optional).  
4 Connect the power cable to the modem and press the power button.
- TR** 1-a Ethernet kablosunu kullanarak modem WAN portuna bağlayınız.  
1-b Gri telefon kablosunu DSL splitterin DSL portuna veya doğrudan telefon prizine bağlayabilirsiniz.  
2 3G dongle'ı bağlayın (opsiyonel).  
3 Sarı renkli Ethernet kablosunu kullanarak bir bilgisayarı LAN bağlantı noktasına bağlayın (opsiyonel).  
4 Güç kablosunu modeme bağlayın ve güç tuşuna basın.

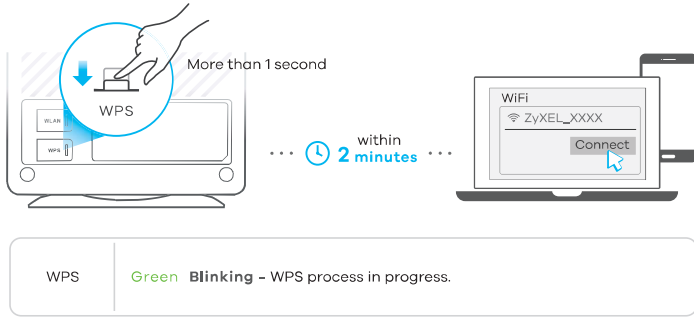
## Step 2 WiFi Connection

### 5-a Using SSID



- EN** 5-a The SSID and Wireless key are on the device label.  
On your smartphone or notebook, find this SSID. Enter the Wireless key to connect.
- TR** 5-a Wireless SSID ve şifresi modem üstündeki etikette yer almaktadır.  
Akıllı telefonunuzda veya dizüstü bilgisayarınızdan, bu SSID'yi bulun. Bağlanmak için Kablosuz anahtarını girin.

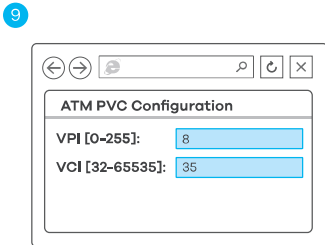
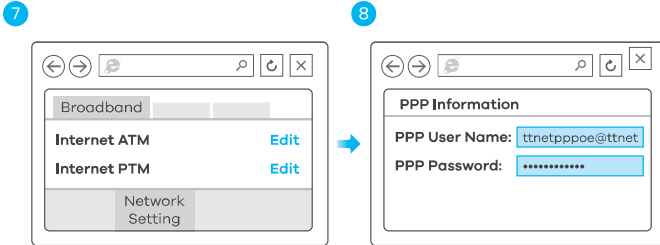
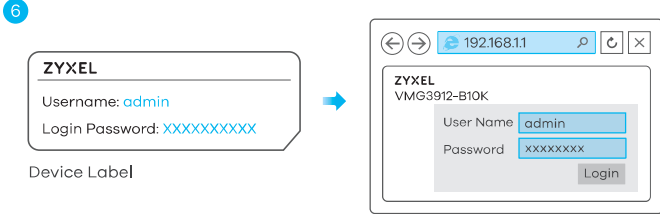
## 5-b Using WPS



**EN** **5-b** Press the WPS button until the WPS LED light up in green. Press the WPS button on the client. If the WPS method fails, perform the Using SSID method.

**TR** **5-b** WPS LED'leri yeşil renkte yanınca kadar WPS düğmesine basın. Modemdeki WPS düğmesine basın. WPS yöntemi başarısız olursa SSID kullanma yöntemini uygulayın.

## Step 3 Internet Setup



**EN** **6** Open a web browser and go to <http://192.168.1.1>. Enter the default **Username (admin)** and **Password (turktelekom)**, and then click Login. Change the default password if prompted.

**7** To configure access to the Internet, go to **Network Setting > Broadband**. For Internet access using VDSL, click the **Edit** icon in an **Internet\_PTM** row.

**8** In the **WAN Configuration Edit** screen under **PPP Information**, type the **PPP User Name** and the **PPP Password** exactly as given by your ISP.

**9** In addition, for Internet access using ADSL, in the **WAN Configuration Edit** screen under **ATM PVC Configuration**, type the **VPI** and the **VCI** given to you.

**TR** **6** Bir web tarayıcısı açın ve <http://192.168.1.1> adresine gidin. Varsayılan kullanıcı adı (**admin**) ve şifre (**turktelekom**), giriniz ve ardından Login butonuna basınız. İstenirse varsayılan şifreyi değiştirin.

**7** İnternete erişimi yapılandırmak için, **Ağ Ayarı > Genişbant'a** gidin. VDSL İnternet erişimi için, **Internet\_PTM** satırındaki **Düzenle** simgesine tıklayın. ADSL İnternet erişimi için, **Internet\_ATM** satırındaki **Düzenle** simgesine tıklayın.

**8** **WAN Yapılandırma Düzenleme** ekranı altındaki **PPP Bilgisi**, **PPP Kullanıcı Adınızı** ve **PPP Parolanızı** tam olarak İnternet Sağlayıcınız tarafından verilen şekilde yazın.

**9** Ek olarak, ADSL İnternet erişimi için, **ATM PVC Yapılandırması** altındaki **WAN Yapılandırma Düzenleme** ekranında, size verilen VPI ve VCI yazın.

### ZYXEL EU Declaration of Conformity

We herewith declare that this declaration is issued under our sole responsibility :

Product : Wireless 11N/AC VDSL 4-port GATEWAY with USB  
Model : VMG3912-B10K

IMPORTER/ MANUFACTURED BY AND ICF FILE LOCATED AT :

Company : Zyxel Communications Corporation  
Address : 1. No.2 Industry East Rd, Hsinchu Science Park, Hsinchu 30075, Taiwan, R.O.C.  
2. Cifodasavej 378, 7. th, 2880 Søborg, Denmark

complies with essential requirements of the following EU harmonization legislation and is conformity with the following presumption of conformity :

| Essential requirements      | Presumption of conformity                                                                                                                                                                                                                                         |
|-----------------------------|-------------------------------------------------------------------------------------------------------------------------------------------------------------------------------------------------------------------------------------------------------------------|
| Directive 2014/53/EU (RED)  | EN 62368-1:2014<br>EN 55032:2015/AC:2016<br>EN 55024:2010 + A1: 2015<br>EN 4: 005-3-2:2014<br>EN 61000-3-2:2013<br>EN 301 489-1 V2.1.1 (2017-02)<br>EN 301 489-1 V3.1.1 (2017-02)<br>EN 300 328 V2.1.1 (2017-02)<br>EN 301 893 V2.1.1 (2017-05)<br>EN 50365: 2017 |
| Directive 2011/65/EU (RoHS) | EN 50581:2012                                                                                                                                                                                                                                                     |
| Directive 2009/125/EC (ErP) | EN 50563:2011 + A1:2013<br>EN 50564:2011                                                                                                                                                                                                                          |

Zyxel Communications Corporation

2019-10-18

Date of issue

*Richard Hsu*  
Richard Hsu / Senior Manager  
Quality Management Division

### ZYXEL Uygunluk Taahhünamesi

Bu beyannameyi bizim sorumluluğumuz altında hazırladığımı beyan ederiz :

Ürün : Wireless 11N/AC VDSL 4-port GATEWAY with USB  
Model : VMG3912-B10K

ÜRETEN FİRMA VE İCF DOSYASININ BULUNDUĞU ADRES :  
Şirket : Zyxel Communications Corporation

Adres : 1. No.2 Industry East Rd, Hsinchu Science Park, Hsinchu 30075, Taiwan, P.O.C.  
2. Cifodasavej 378, 7. th, 2880 Søborg, Denmark

aydınlatılmış beyannameyi sorumlu tutulmuş ve yine aynı şekilde beyannameyi uyumluluk kanıtında kullanılmak üzere gerekli temel gereksinimleri karşılamak üzere :

| Temel Gereksinimler         | Uygunluk Kanıtı                                                                                                                                                                                                                                                  |
|-----------------------------|------------------------------------------------------------------------------------------------------------------------------------------------------------------------------------------------------------------------------------------------------------------|
| Directive 2014/53/EU (RED)  | EN 62368-1:2014<br>EN 55032:2015/AC:2016<br>EN 55024:2010 + A1: 2015<br>EN 41000-3-2:2014<br>EN 41000-3-2:2013<br>EN 301 489-1 V2.1.1 (2017-02)<br>EN 301 489-1 V3.1.1 (2017-02)<br>EN 300 328 V2.1.1 (2017-02)<br>EN 301 893 V2.1.1 (2017-05)<br>EN 50365: 2017 |
| Directive 2011/65/EU (RoHS) | EN 50581:2012                                                                                                                                                                                                                                                    |
| Directive 2009/125/EC (ErP) | EN 50563:2011 + A1:2013<br>EN 50564:2011                                                                                                                                                                                                                         |

Zyxel Communications Corporation

2019-10-18

Veriği tarihi

*Richard Hsu*  
Richard Hsu / Senior Manager  
Quality Management Division